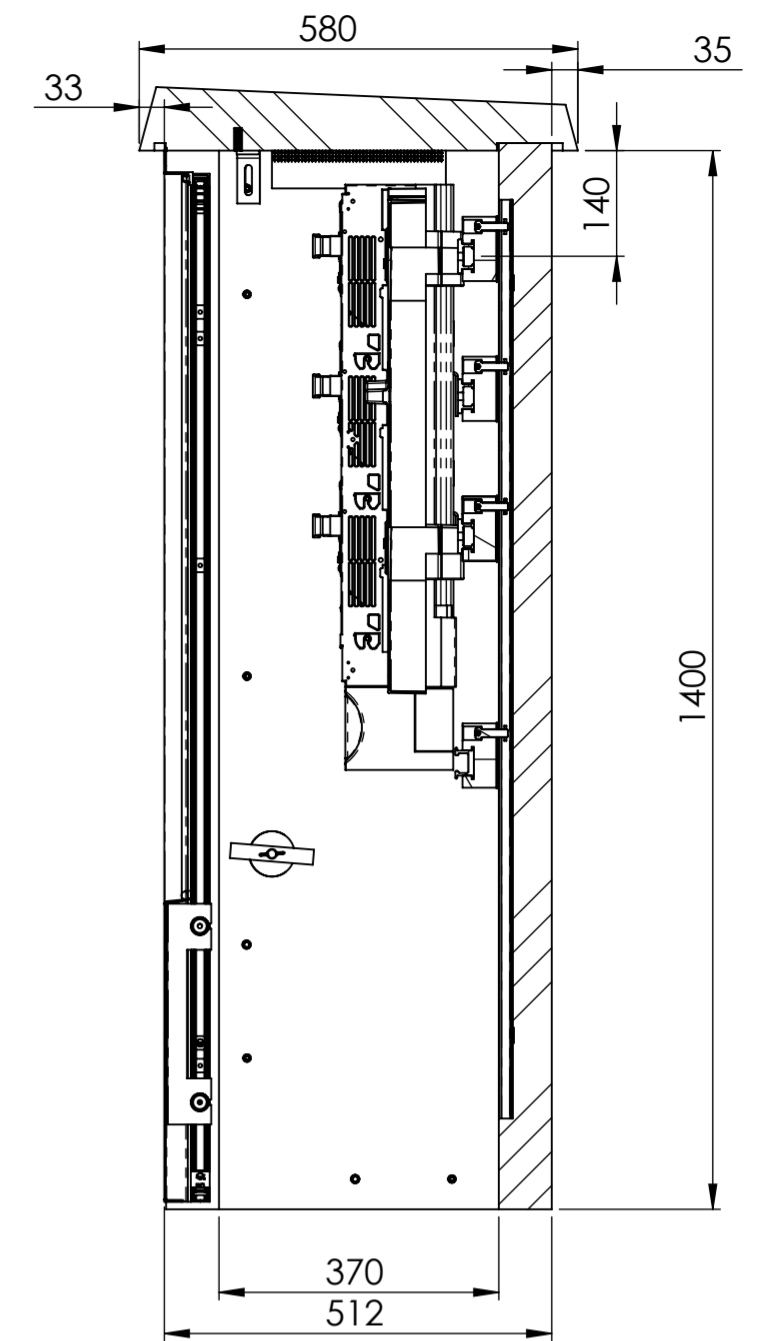
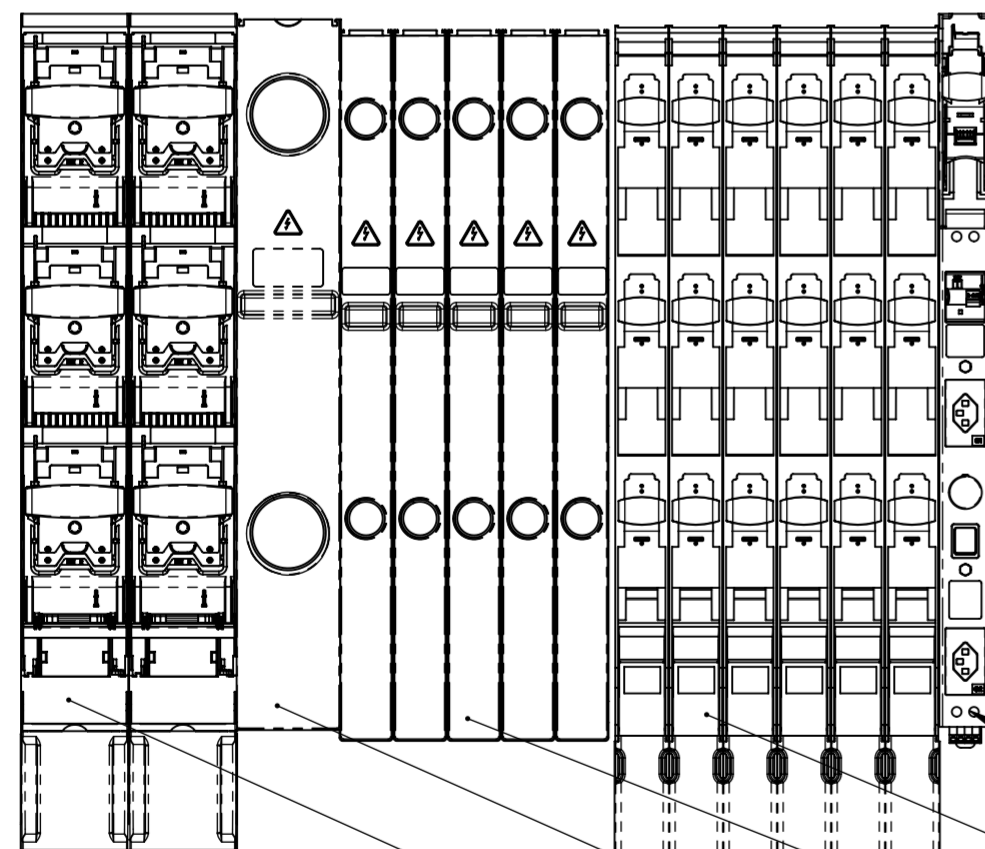


SCHNITT A-A
MAßSTAB 1 : 10



SCHNITT B-B
MAßSTAB 1 : 10

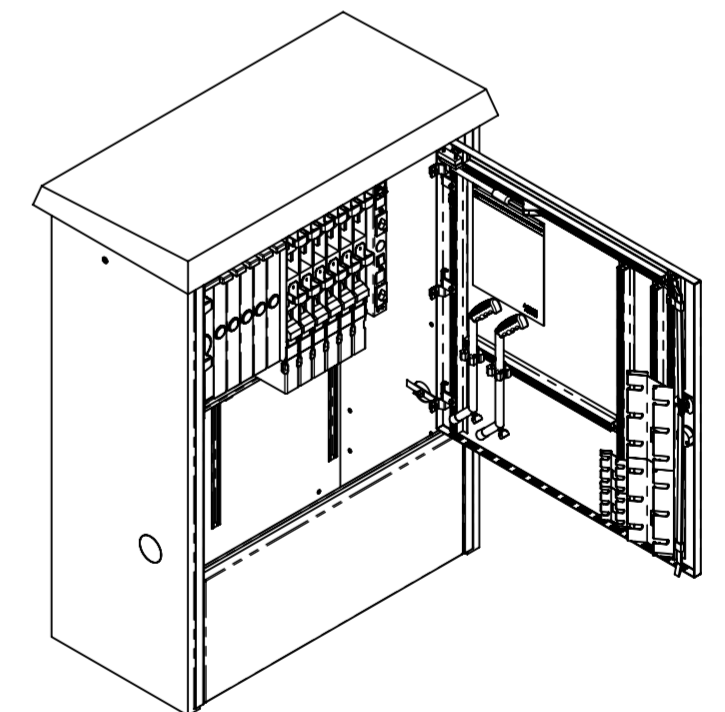
EW Abteil



- 1x TRIVER + DIN00 Eigenbedarfsleiste
- 6x TRIVER + DIN00 mit Schraubanschluss
- 5x TRIVER + DIN00 Blindelement
- 1x TRIVER + DIN2/3 Blindelement
- 2x TRIVER + DIN3 mit Schraubanschluss

Kabinenausbau gem. Vorgaben Florida 9 bestehend aus:

- Sammelschienausbau FVK
- PEN-Anschlüsse
- Lastschaltleisten und Zubehör TRIVER+
- TRIVER+ Eigenbedarfsleiste DIN00 mit Handleuchte
- OeB Klemmenblock 4x 3LNPE 16mm² - WAGO 3L



| | | | | | | |
|---|--|-----------|----------|---------------|------------|----|
| Allgemeintoleranzen ISO 2768-m | | Material: | | Gewicht: | | |
| Florida 9 SP AN2300179 Pos_1 esolva c/o LST Energie AG, Weinfeld - VK Heiniswington 11 | | | Massstab | Gezeichnet | 24.08.2023 | MH |
| | | | 1:5 | Geprüft | 24.08.2023 | MH |
|  | | | Format | Zeichnungsnr. | | |
| | | | A2 | 027-397 | | |